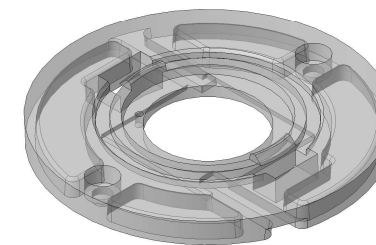
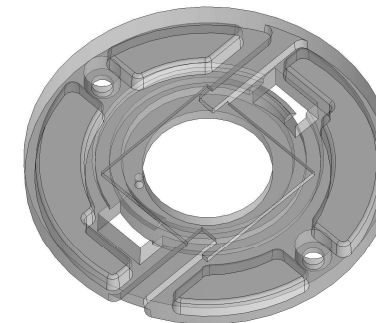
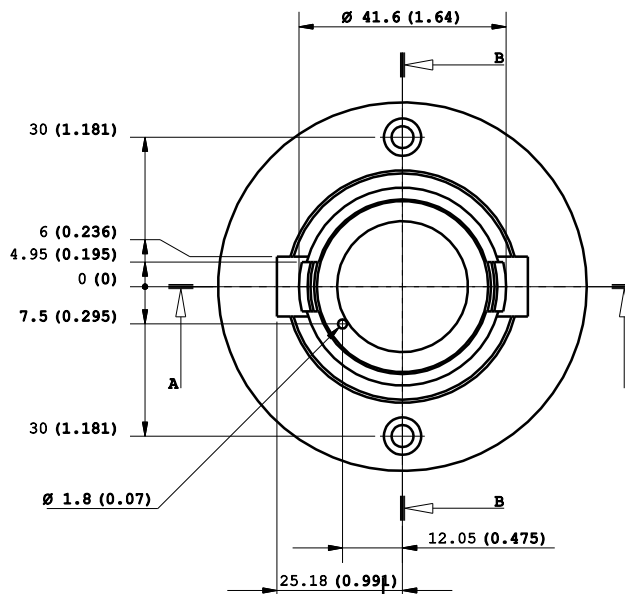
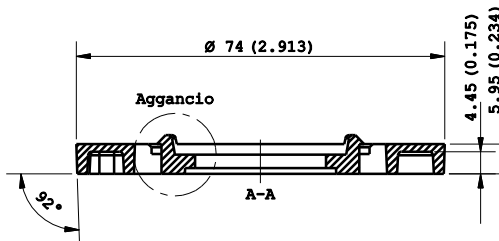
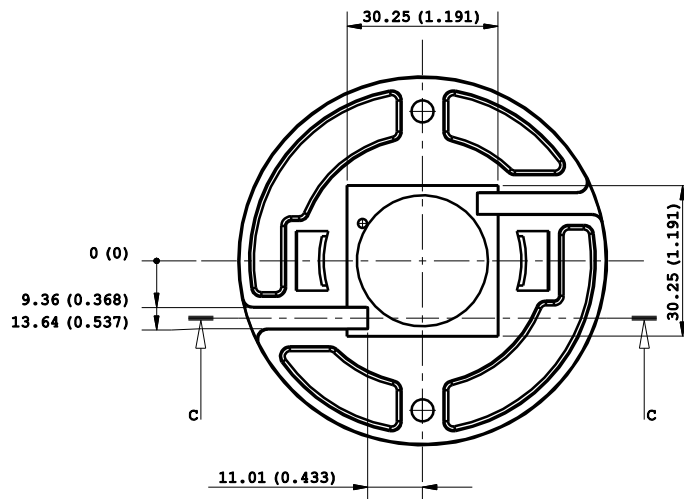
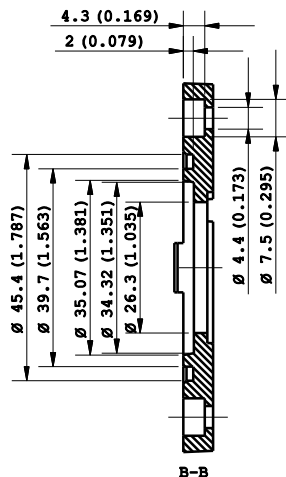


Dettaglio: Aggancio
Scala 3:1



NOTE:

- 1- Dimensions in inches into brackets
- 2- For missing dimensions see the 3D file
- 3- Working temperature until 180°C

PARTICOLARE : Led Adaptor Base		DISEGNATORE : LM	PROGETTO : KCLP 1432
CODICE : ZOC 1637		VISTO : LM	CONTR: GV/SB
KHATOD Via Monfalcone, 41 Cinisello Balsamo MILANO ITALIA WWW.KHATOD.COM		Tutte le dimensioni in mm. Toll. Gen. +/- 0.20 mm	DATA : 22/02/2013 TRATTAMENTI TERMICI : NO ONE MATERIALE : APEC WHITE SCALA : 1 : 1 FOGLIO : 1 of 1