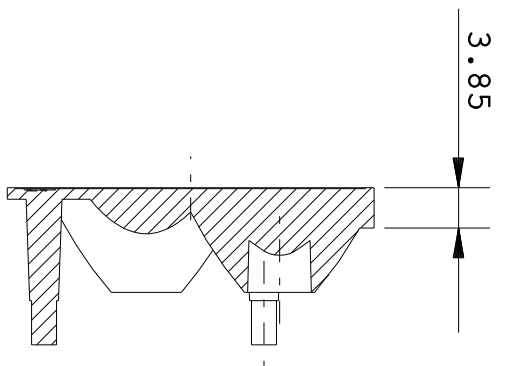
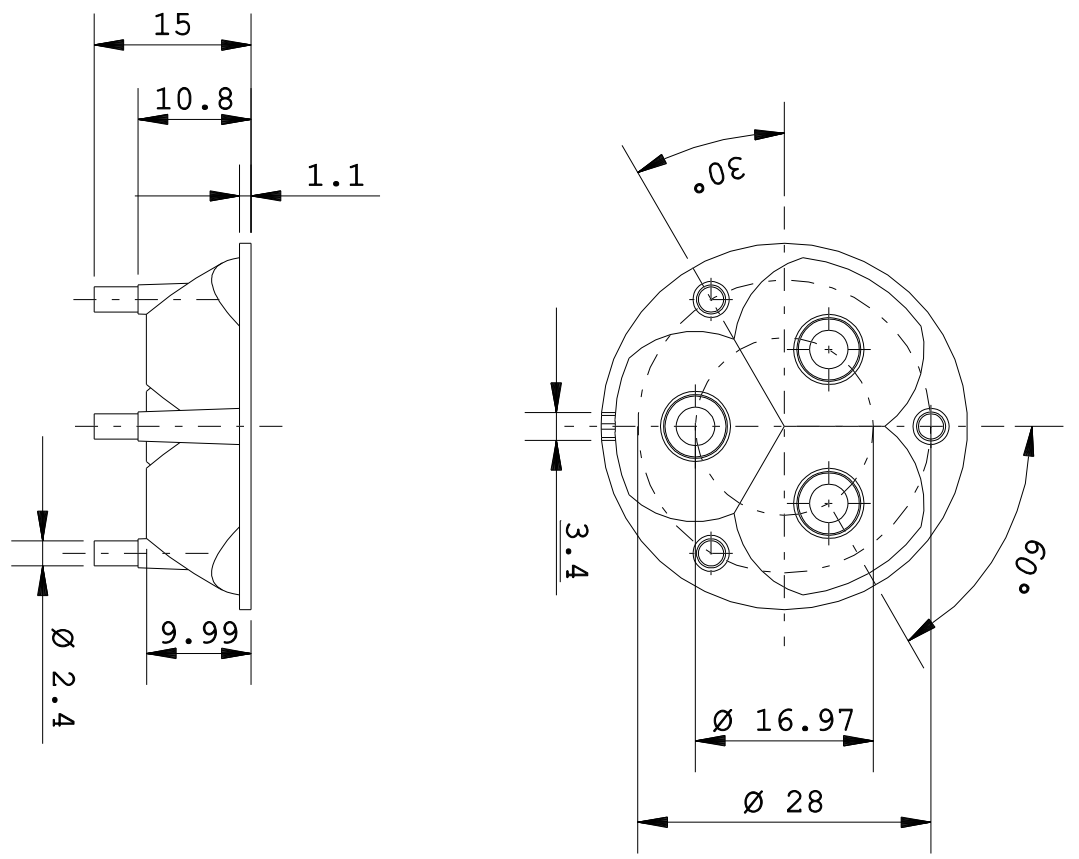


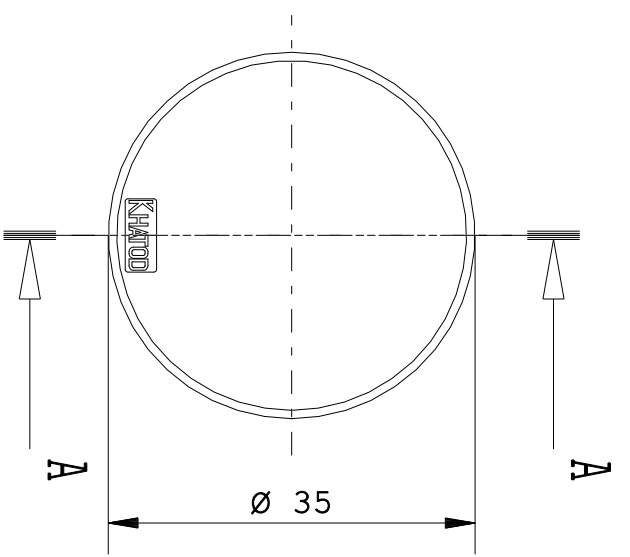
LAYOUT

Led center

Ø 2.4



Sez. A-A



- PL 600A 06 = narrow beam
- PL 600A 25 = medium beam
- PL 600A 40 = wide beam

"Progetto e disegno di proprietà della KHATOD OPTOELECTRONIC s.r.l. Le soluzioni tecniche adottate in questo disegno sono di nostra esclusiva proprietà e quindi, a norma delle vigenti leggi, ne è vietata la riproduzione e la veicolazione a terzi senza nostra autorizzazione scritta."

PARTICOLARE : TRIPLE LENS		DISSEGNAIORE : LM		PROGETTO : PL600A	
CODICE : PL 600A XX		VISTO : SB		CONTR. : LS	
KHATOD Via Montalcone, 41 Cinisello Balsamo MILANO ITALIA WWW.KHATOD.COM		Tutte le dimensioni in mm.		TRATTAMENTI TERMICI: ANY	
		SCALA : 1 : 1		MATERIALE: OPTICAL POLYMER	
				FOGLIO : 1 of 1	

