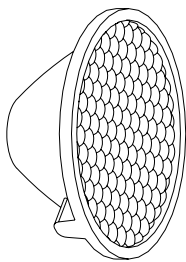
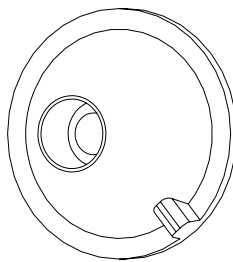
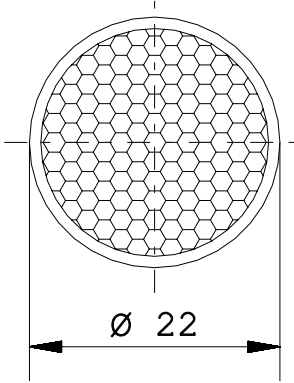
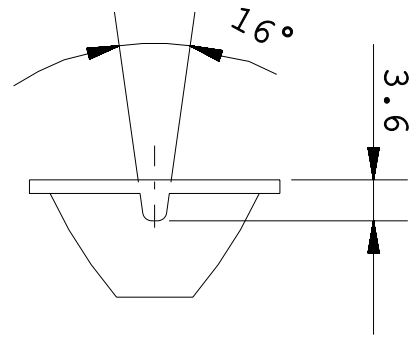
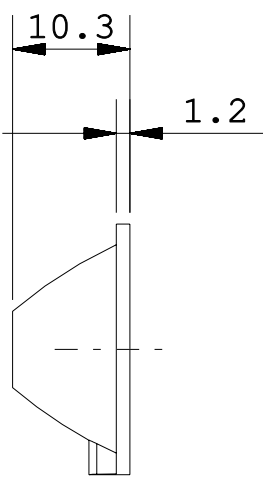
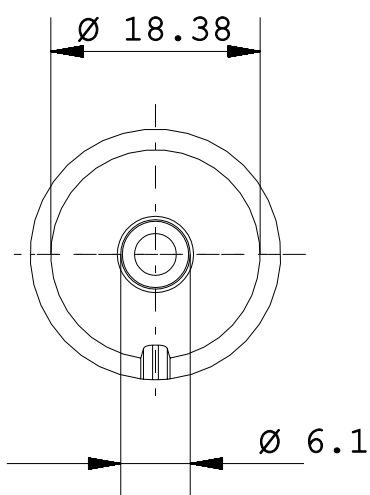


A B C D E F G H 1 2 3 4 5 6 7 8 9 10

1 2 3 4 5 6 7 8 9 10

A B C D E F G H 1 2 3 4 5 6 7 8 9 10



Progetto e disegno di proprietà della KHATOD OPTOELECTRONIC s.r.l. Le soluzioni tecniche adottate in questo disegno sono di nostra esclusiva proprietà e quindi, a norma delle vigenti leggi, ne è vietata la riproduzione e la circolazione a terzi senza nostra autorizzazione scritta.

PARTICOLARE : POWER IENS WIDE BEAM
 DISSEGNO : LM
 PROGETTO : POWER LENSES

CODICE : PL 2440
 VISTO : SB
 CONTRA : GV
 DATA : 13/04/2005

KHATOD
 Via Nofalzone, 41
 Cinisello Balsamo
 MIANO
 ITALIA
 WWW.KHATOD.COM

Tutte le dimensioni in mm.
 TRATTAMENTI TERMICI:
 ANY

MATERIALE:
 OPTICAL POLYMER
 SCALA : 1 : 1
 FOGLIO : 1 OF 1



1 2 3 4 5 6 7 8 9 10