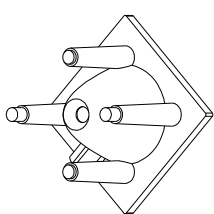
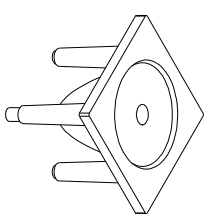
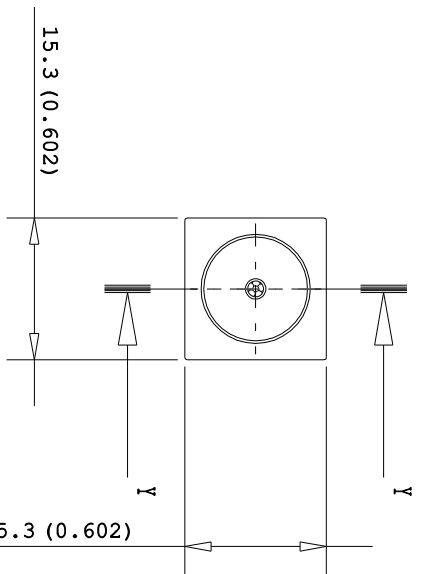
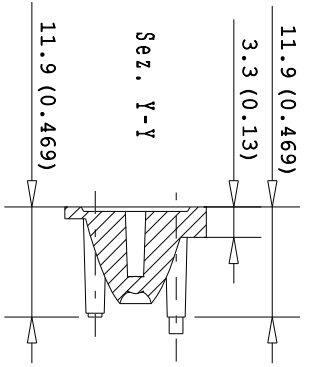
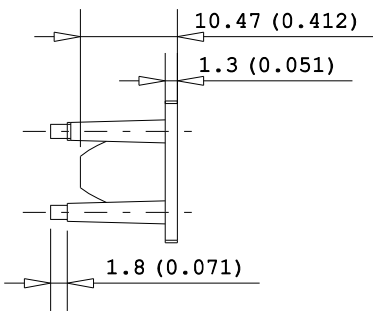
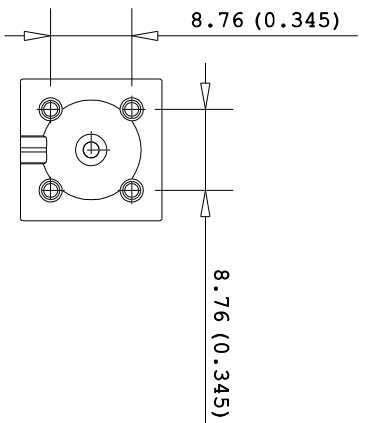


LAYOUT



NOTE:
 PL 126706 = Narrow beam
 PL 126725 = Medium beam
 PL 126740 = Wide beam
 Quote tra parentesi in pollici
 Dimensons in inches into brackets

Progetto e disegno di proprietà della KHATOD OPTOELETTRONIC s.r.l. Le soluzioni tecniche adottate in questo disegno sono di nostra esclusiva proprietà e quindi, a norma della vigente legge, ne è vietata la riproduzione e la circolazione a terzi senza nostra autorizzazione scritta.

PARTICOLARE : SQUARE NJC LENS
 CODICE : PL 1267XX
 DISEGNATORE : LM
 PROGETTO : RBL 7

KHATOD
 Via Montebello, 41
 Cinisello Balsamo
 MILANO
 ITALIA
 WWW.KHATOD.COM

Tutte le dimensioni in mm.
 TRATTAMENTI TERMICI: ANY
 MATERIALE: OPTICAL POLYMER
 SCALA : 1 : 1
 FOGLIO : 1 OF 1

