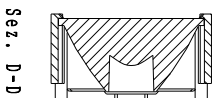
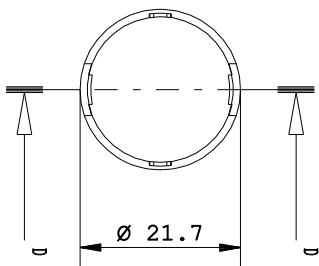
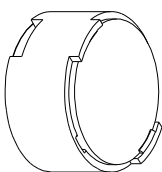
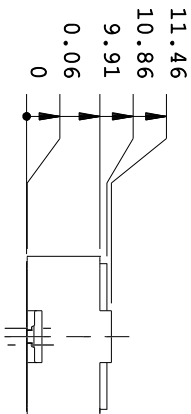
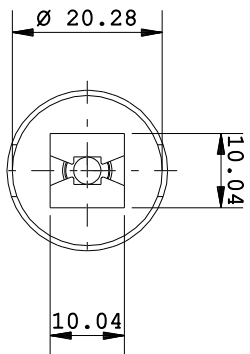
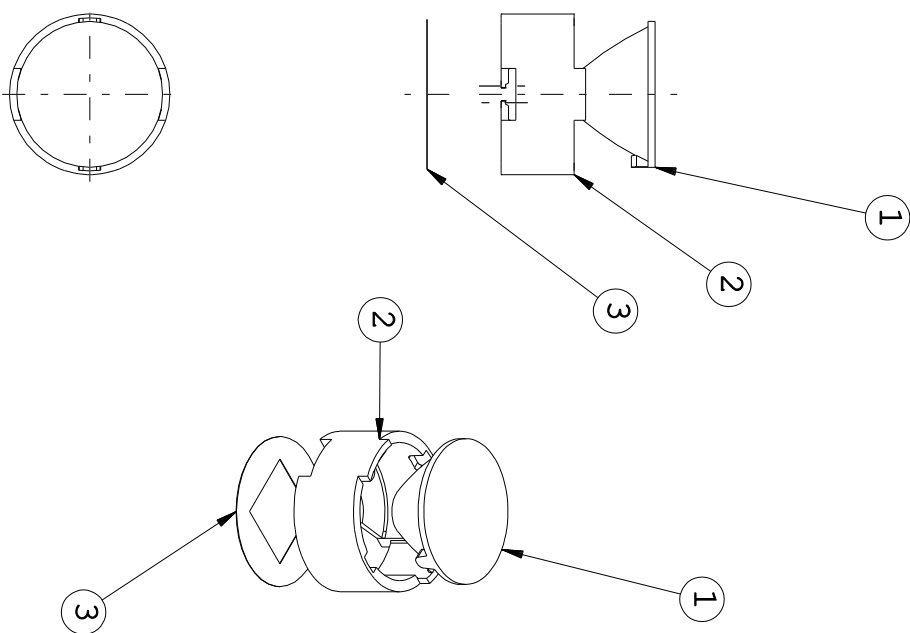


NOTE:
 1 = Lens
 2 = Collimator
 3 = Adhesive



Sez. D-D



"Progetto e disegno di proprietà della KHATOD OPTOELETTRONIC s.r.l.. Le soluzioni tecniche adottate in questo disegno sono di nostra esclusiva proprietà e quindi, a norma delle vigenti leggi, ne è vietata la riproduzione e la veicolazione a terzi senza nostra autorizzazione scritta."

PARTICOLARE : POWER LENS DISSEGNAZIONE : LM PROGETTO : SQ

CODICE : KESQ1169XX VISTRO : SB COMPRI : SB DATA : 20/05/2009

KHATOD Via Monteccone, 41 Trattamenti termici: MATERIALE: OPTICAL POLYMER
 Cinisello Balsamo ANY FOGLIO : 1 OF 1
 MILANO ITALIA WWW.KHATOD.COM

Scala: 1 : 1

