

Fig. 1-2

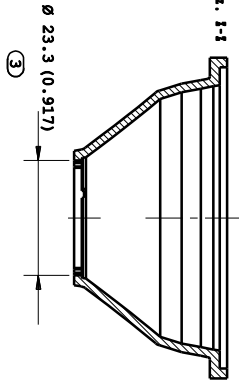
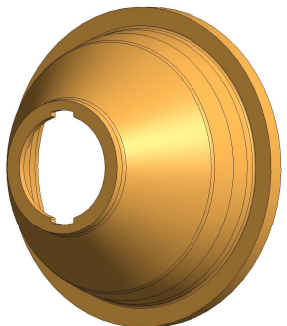
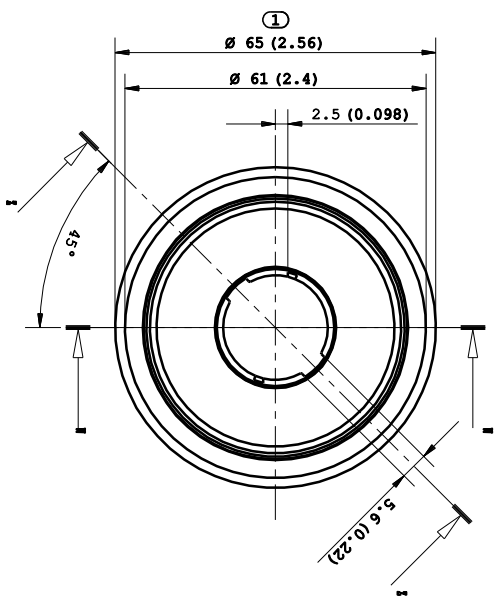
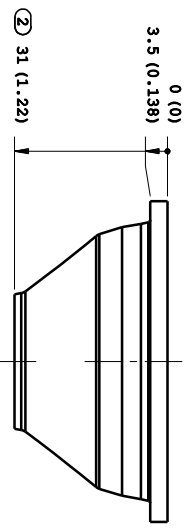
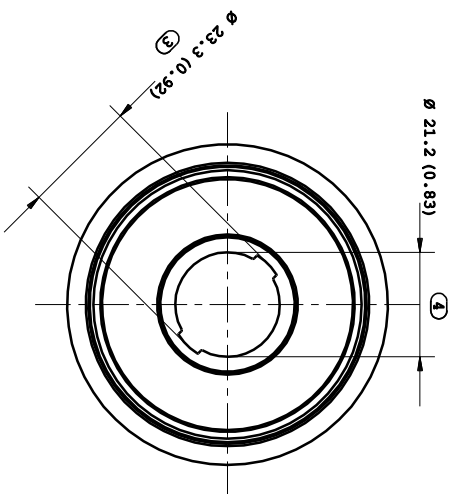
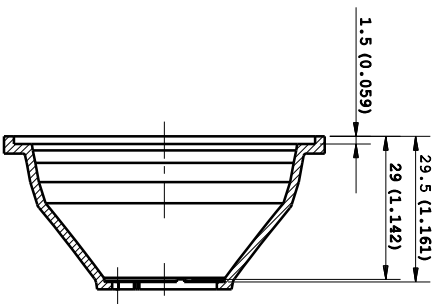


Fig. 1-1



- NOTE:**
- 1- Dimensions in inches into brackets
 - 2- For missing dimensions see the 3D file
 - 3- Working temperature until 120°C
 - 4- SW - Aluminium reflective coating with protective clear coat
 - 5- CR - Aluminium reflective coating embossed with protective clear coat

"Progetto e disegno di proprietà della KHATOD OPTOELETTRONIC s.r.l. Le soluzioni tecniche adottate in questo disegno sono di nostra esclusiva proprietà e quindi, a norma delle vigenti leggi, ne è vietata la riproduzione e la pubblicazione a terzi senza nostra autorizzazione scritta."

PARTICOLARE : REFLECTOR		DISEGNATORE : SB		PROGETTO : NAR_B19_963_H35	
CODICE : KCLP 1433		COMPR :		DATA : 29/12/2011	
KHATOD Via Montebello, 41 Cinabello Balsano MILANO ITALIA WWW.KHATOD.COM		Scala in dimensioni in mm. Scala: Sem. +/- 0,20 mm		TRATTAMENTI TERMICI: NO ONE	
		MATERIALE: PC		FOGLIO : 1 of 1	